

## **EL PROCESO DE AHUMADO COMO VALOR AGREGADO EN LA PRODUCCION DEL CATFISH SUDAMERICANO (*Rhamdia sapo*)**

Gustavo A. Wicki\*

### **INTRODUCCION**

El ahumado de pescado ha sido realizado históricamente, con el objetivo de prolongar el tiempo de conservación del producto (F.A.O., 1970).

Actualmente se conoce que el poder bactericida del humo no es suficiente, debiéndose completamente con el proceso de salado y deshidratado, sumándole mejoras posteriores en el envasado.

El ahumado puede efectuarse en caliente o en frío. Entre estos dos procedimientos existen varias diferencias. De ellas, el tratamiento a diferente temperatura es el más notable. El proceso en caliente se efectúa a altas temperaturas (entre 70 y 90° C), por lo que finalmente se obtiene un producto con un cierto grado de cocción. Con la aplicación de esta metodología los tiempos de ahumado nunca son muy prolongados (entre 3 y 8 horas), obteniéndose un ahumado “suave” y el producto deberá ser consumido rápidamente.

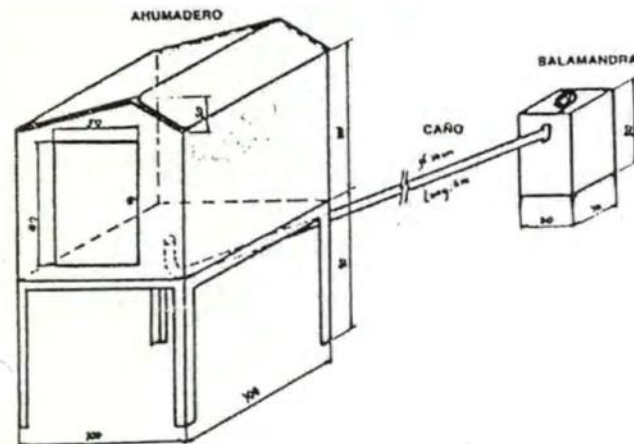
En el ahumado en frío las temperaturas utilizadas oscilan entre 26 y 30° C. De esta manera, el producto va perdiendo humedad. Los tiempos de ahumado son mayores, pudiendo llegar hasta varios días dependiendo del tipo de ahumadero utilizado. Posteriormente, se podrá envasar en aceite o al vacío.

Agregar un valor al producto, obtenido en fresco a partir de producciones en cultivo, es posible mediante una tecnología relativamente fácil y accesible para el acuicultor que desee obtener mayores ingresos.

### **MATERIALES Y METODOS**

Debido al interés presentado por este tipo de conservación del pescado, proveniente de producción en cultivo, se llevaron a cabo en el Centro de Investigaciones Pesqueras de Salto Grande (Entre Ríos, Argentina), experiencias entre 1989 y 1990, utilizando el “catfish” sudamericano (*Rhamdia sapo*).

Para la experimentación se construyó un ahumadero y se efectuaron diferentes pruebas sobre los peces ya faenados: salado, oreado, ahumado y conservado.



**Figura 1**  
Ahumadero utilizado para el procesamiento del catfish sudamericano (*Rhandaia sapo*) en el Centro de Investigaciones Pesqueras de Salto Grande (Entre Ríos, Argentina).

#### A. Construcción del ahumadero

Los ahumaderos artesanales pueden ser construidos en diferentes materiales: lámina metálica, madera, ladrillo u otros, siendo sus formas distintas y de acuerdo con los efectos que se deseen obtener.

Se construyó un ahumadero artesanal, adecuado a la tecnología de ahumado en frío (Figura 1), en forma de caseta. El cuerpo del ahumadero, de una capacidad de  $1 \text{ m}^3$ , fue armado en madera machimbrada de eucalipto, con techo a dos aguas en lámina de aluminio para resguardarlo del sol y la lluvia.

Como fuente de calor se utilizó una salamandra en hierro, de las comúnmente utilizadas con fines habitacionales. Entre la caseta y la fuente de calor, se extendió un caño metálico de 4 pulgadas de diámetro y 5 metros de longitud. La longitud del caño está relacionada directamente con la temperatura del humo requerida en el interior de la caseta. De esta manera, el caño deberá ser lo suficientemente largo como para que el humo permanezca en el rango térmico, para ahumado en frío ( $26 \text{ a } 30^\circ\text{C}$ ), durante esta fase del proceso.

Es aconsejable que el caño permanezca bajo tierra para mayor conservación de la temperatura. En este caso, por dificultades del terreno para la excavación, se lo mantuvo expuesto.

La entrada de humo se efectúa por la base de la caseta y se mejora la distribución uniforme del mismo, colocando una placa cribada por encima de la entrada.

#### **B. Faenado del producto fresco**

Tratándose de animales provenientes de cultivo, es conveniente no alimentarlos durante 24 horas previas a la cosecha y faenado. De esta manera, los peces presentarán el tubo digestivo vacío.

Las diferencias en la longitud total y peso de los individuos, del lote por faenar, debe ser evitada. De lo contrario, se dificultará la obtención del punto óptimo de ahumado.

Se utilizaron peces con un tamaño de comercialización (250 a 300 g promedio). Las pruebas fueron efectuadas utilizando: filete penca y/o dos filetes por pez. En ambos casos, sin proceder a cuerear el producto la tercera prueba se realizó procesando el producto fresco en dos filetes e incluyendo el pelado previo.

El pelado ofrece mayor posibilidad de penetración del humo, lográndose por lo tanto un ahumado más parejo y profundo. Por otra parte, es posible conservar la piel, aparte, para una eventual comercialización.

#### **C. Salado**

Esta parte del proceso total, puede realizarse en dos formas:

- a. **En pila de sal:** Se trata de un salado realizado en forma muy profunda para la conservación del producto. Al pasar al proceso de ahumado final es necesario extraer el exceso de sal por medio de baños de inmersión en agua dulce.

El proceso incluye la puesta del pescado fresco, entero o fileteado (de acuerdo con su tamaño), en capas sucesivas cubiertas de sal gruesa (a la manera del curado de anchoas efectuado en un barril).

- b. **En salmuera:** Este método es utilizado usualmente para un ahumado posterior. La penetración de la sal en los filetes depende del tamaño de los peces.

Este último método fue el utilizado, en Salto Grande, en las experiencias llevadas a cabo.

La concentración de la salmuera utilizada varía entre 40% y 100% de saturación (360 g de sal/kg de agua), dependiendo en todos los casos del tiempo que se estime para el salado propiamente dicho. Los recipientes de plástico son los mejores para utilizarse en este tipo de tratamiento.

El proceso, en Salto Grande, se efectuó entre 40 y 55% de saturación, con un tiempo de inmersión entre 10 y 15 horas. Los filetes no deben sobrepasar las 36 horas de estadía en la salmuera para evitar el comienzo de la putrefacción.

Debido a que los peces flotan en la salmuera preparada es necesario hundirlos con una pesa adecuada, de madera o plástico (cribada), dentro del contenedor.

En varias de las pruebas efectuadas se utilizó azúcar mezclada a la salmuera; este elemento, adicionado en pequeñas cantidades, suaviza el salado del producto y le confiere una mejor coloración en la terminación.

La sal utilizada debe ser de alta calidad y carecer de compuestos adicionales.

Al extraer el producto de la salmuera, al cabo de esta etapa del proceso, es imprescindible enjuagar los filetes en agua dulce.

#### **D. Oreado**

El proceso de oreado es esencial para extraer parte de la humedad antes de proceder al ahumado final.

Los filetes fueron colocados en ganchos individuales, cuidando que no existiera contacto entre ellos.

El tiempo del proceso de oreado está relacionado con la humedad ambiental existente.

Cuando el oreado se efectúa en el exterior, en recintos no resguardados, es conveniente encerrar los lotes manejados en simples fiambreras suspendidas en el aire, para evitar el contacto con el medio externo.

El tiempo de oreado varió en esta experiencia entre 8 y 15 horas dado que el clima en la zona (templada-cálida) presentó alrededor del 70% de humedad ambiental.

Esta fase del proceso se da por terminada cuando el producto presenta una cierta adherencia al tacto y ha adquirido un color brillante nacarado (muy característico con la observación y la práctica).

#### **E. Ahumado**

Inmediatamente después de cumplida la etapa de oreado los peces son transportados al ahumadero, colocándolos en ganchos individuales, tomados por la parte caudal y cuidando que no exista contacto entre ellos.

Las maderas utilizadas durante el proceso de ahumado no deben contener resinas o taninos.

En cada zona o región donde esté ubicado el acuicultor se deberá buscar madera que reúna las condiciones aptas, y ensayar aquellas de mejor calidad, muy especialmente, en cuanto a dureza y aromas.

Para el procedimiento del ahumado, en la zona de Salto Grande, se emplearon con éxito maderas de eucalipto blanco, olivo y cítricos. Se utilizó además el subproducto conocido como “aserrín”, que facilita grandemente el manejo del fuego y confiere la posibilidad de maniobrar con el humo (eliminación de fuego alto, ahogado por medio de aserrines, entre otras). Siendo la zona mencionada altamente maderera, es fácil la obtención de aserrines.

El ahumado se efectuó por lapsos definidos en función del tamaño del producto utilizado. Los tiempos empleados estuvieron comprendidos entre 2 y 3 horas, dos a tres veces por día.

Los tiempos variaron de acuerdo con la estación del año. Cuando el clima fue relativamente seco (40 a 70% de humedad) se utilizaron entre 12 y 20 horas, mientras que en la estación considerada húmeda (70 a 90% de humedad), se emplearon 20 a 30 horas.

El punto exacto del ahumado está dado por la pérdida de humedad, la penetración del humo y la coloración adquirida por el producto.

Entre un 25 y 40% de pérdida de humedad, en el ahumadero, se considera satisfactorio. Por el contrario, fuera de estos valores el producto puede quedar húmedo o demasiado seco y fuerte. La penetración del humo también está dada por el espesor de los filetes utilizados.

El color logrado debe ser dorado y brillante.

Cuando el producto ha sido expuesto un tiempo mayor que el necesario, los filetes presentarán un color marrón oscuro y opaco.

La adición de harina de maíz, en el proceso de ahumado, facilita la unción, confiriendo al producto un color amarillento, que se une al color dorado, óptimo, buscado.

## **F. Conservación del producto**

Una vez finalizado el proceso y obtenido el producto ahumado, se puede proceder a su envasado.

Existe la posibilidad de conservar el producto entero o en rodajas, en general se lo envasa al vacío o en aceite para proceder así a su comercialización.

Se utilizó el procedimiento de envasado en aceite, en frascos de PVC cristal, aprobados por el código para alimentos envasados. Este tipo de envasado puede ser de mayor utilidad para los acuicultores alejados de los medios urbanos.

El aceite utilizado fue de maíz, dado que el mismo no confiere su sabor propio al producto terminado.

Los filetes extraídos del ahumadero, una vez enfriados, fueron cortados en finas rodajas.

Al proceder al envasado se pueden agregar hierbas o especias aromáticas que realcen el sabor del producto. Los envasados, realizados en Salto Grande, se complementaron con hojas de laurel y pimienta negra en grano, productos que se encuentran normalmente a disposición de cualquier acuicultor. Por otra parte, la adición de especias será determinada de acuerdo con los probables consumidores del producto final.

Si el producto, una vez finalizado el ahumado no fuera envasado, el proceso de secado continuará, dando como resultado un producto semejante al "charque".

Muestras del producto ahumado fueron enviadas a los laboratorios de bromatología, de la cabecera municipal más cercana, para los análisis bacteriológicos considerados necesarios para la venta. El producto fue calificado como "apto para consumo".

#### CONCLUSIONES

De acuerdo con las experiencias realizadas en el Centro de Salto Grande, Argentina, se comprobó la excelencia de la carne del catfish sudamericano (*Rhamdia sapo*) sometida a un procesamiento completo, que incluyó las fases de: faenado en fresco, salado, oreado, ahumado y envasado final. Las técnicas seguidas indican que este tipo de pescado, proveniente de cultivo, con bajo contenido en grasas y con un peso promedio entre 250 y 300 g, puede considerarse comercializable y apto para ahumar, añadiéndole un valor agregado, interesante para el acuicultor de pequeña a mediana producción.

De acuerdo con los trabajos realizados, se observó que en la región es posible efectuar el proceso de ahumado durante todo el año.

El ahumado y envasado permiten además al productor un almacenamiento del producto final, luego de la cosecha, por un tiempo de hasta 6 meses, con posibilidad de ventas espaciadas y mejoradas en el retorno de la inversión.

En este tipo de ahumado artesanal, el éxito en el logro de un producto final óptimo depende, en gran medida, de la práctica del operador, que con base en ella, dará al producto el punto deseado para su aceptación en el mercado consumidor.

#### BIBLIOGRAFIA

L.A.O., 1970. Smoke curing of fish FAO Fisheries Report, N° 83: F II/R 88 (E): 1-43.